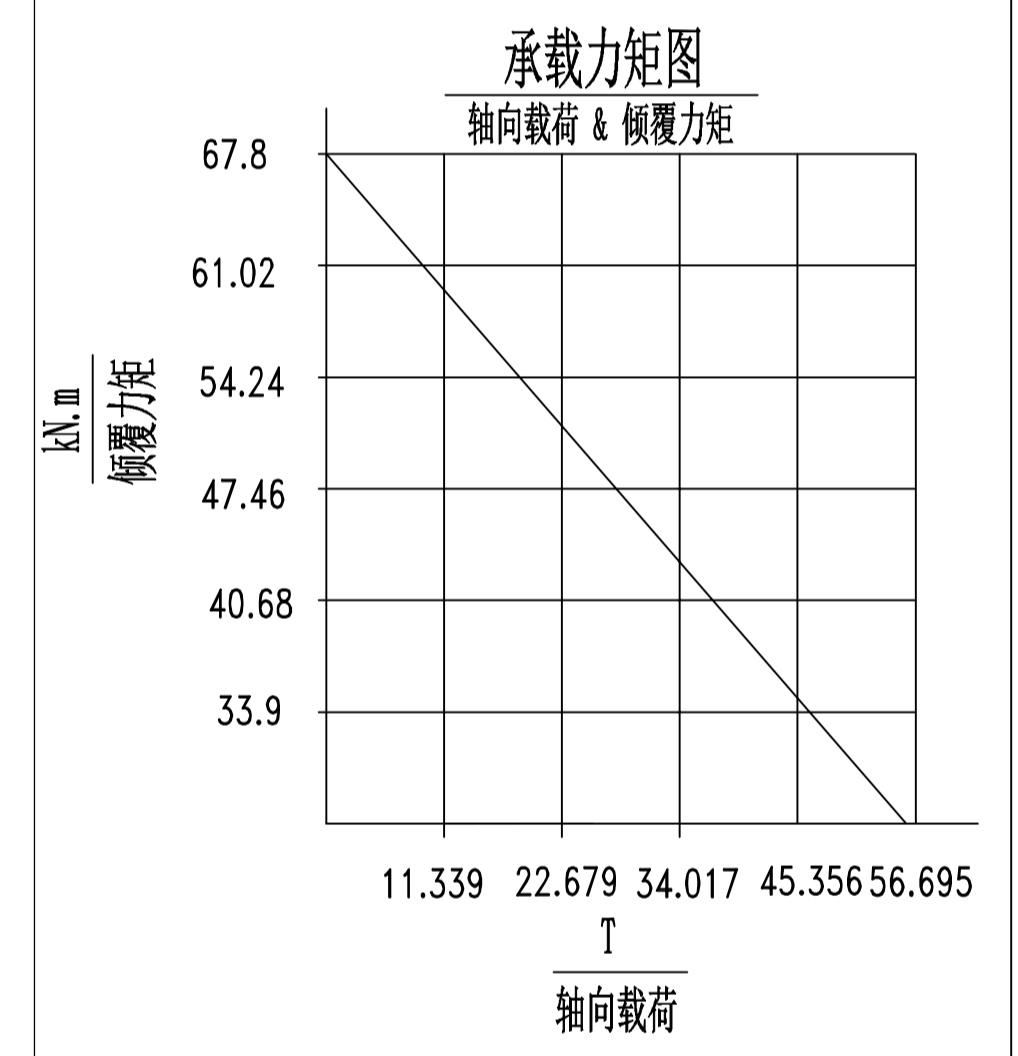
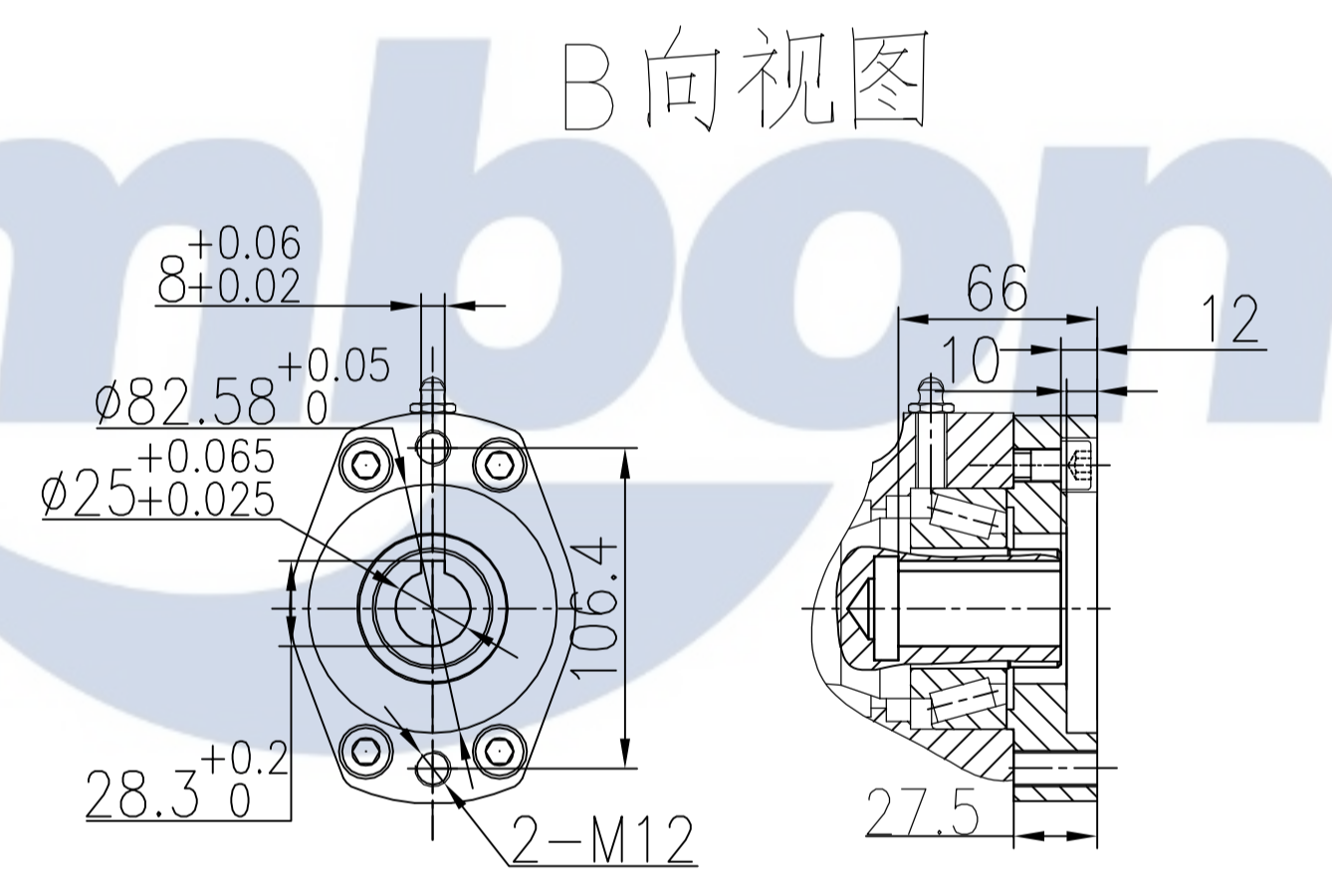
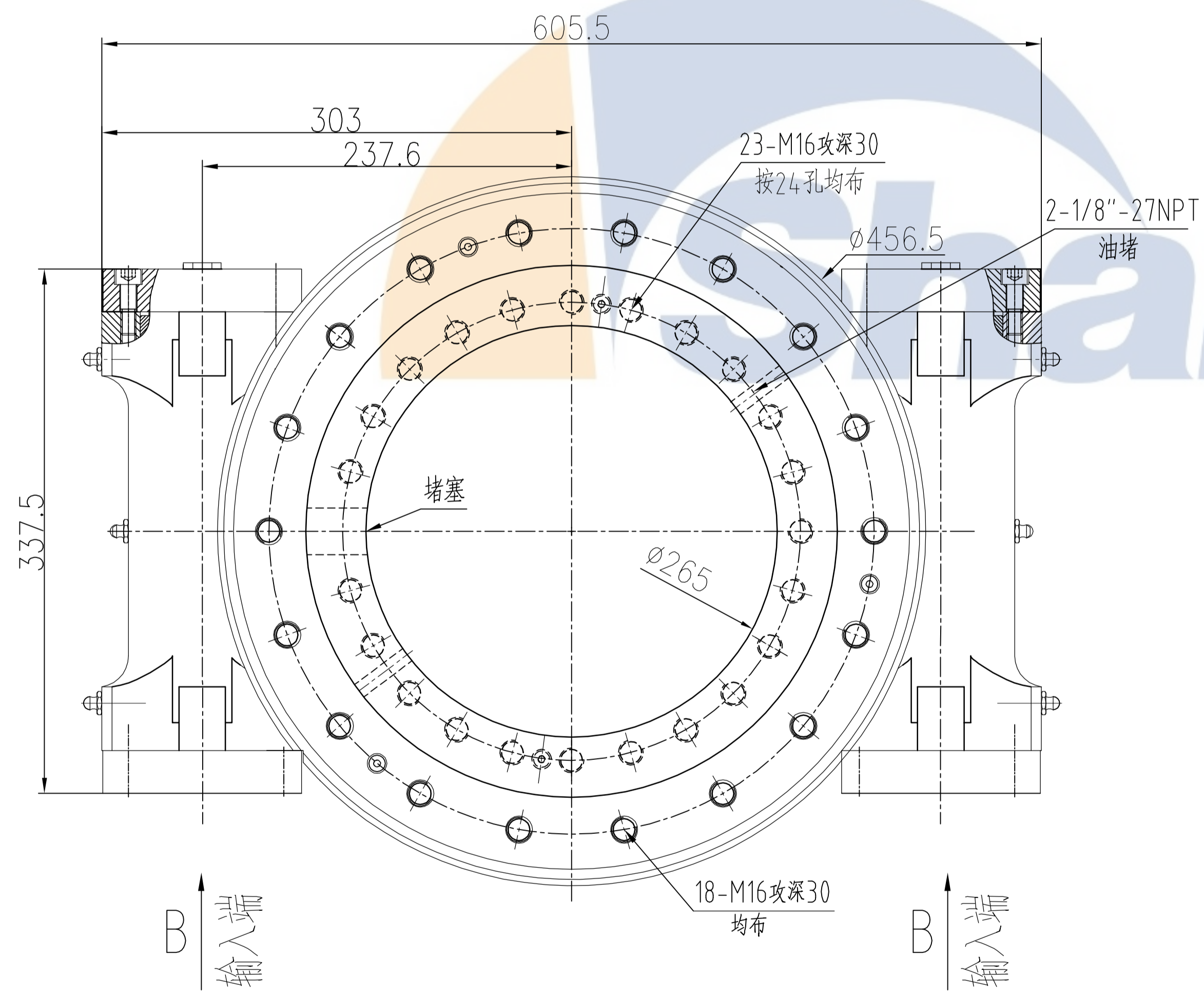


减速比	85:1
额定输出转矩	12000 N.m
额定输出转速	≤ 3/rpm
倾覆力矩	67.8 kN.m
保持力矩	48 kN.m
轴向静载荷	555 kN
径向静载荷	222 kN
精度等级	≤0.17°
防护等级	IP55
自锁	是
环境温度	-20°C / +120°C
重量	76 kg



版本	日期	修订人	内容	
设计			徐州尚邦机械制造有限公司 www.xzshangbang.com	回转驱动
审核				
批准			重量	比例
图纸上所有信息未经允许不得擅自改动，更不能提供他人制造、装配、检验必须严格以该图为依据执行			页码	
ISO 视图标准	图幅	页码	SE14-85-2H-25R	
				版本 A