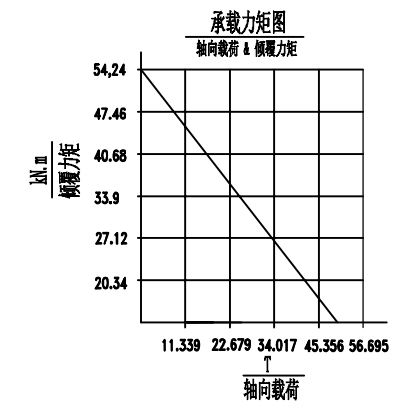
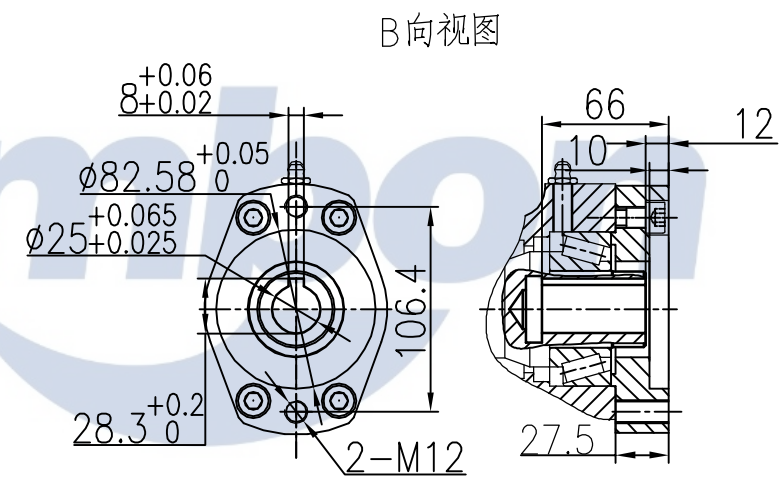
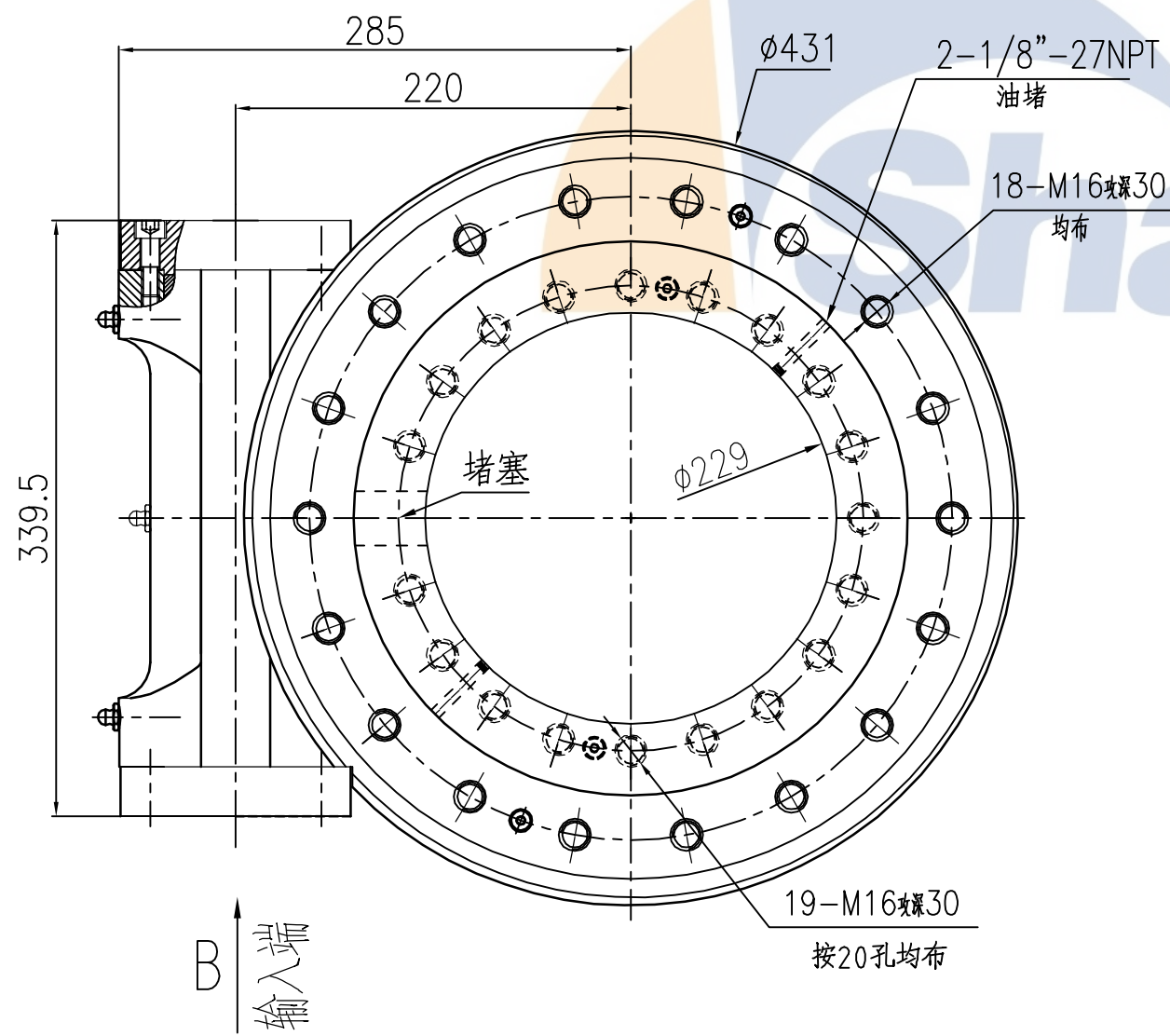

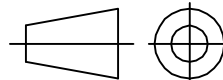
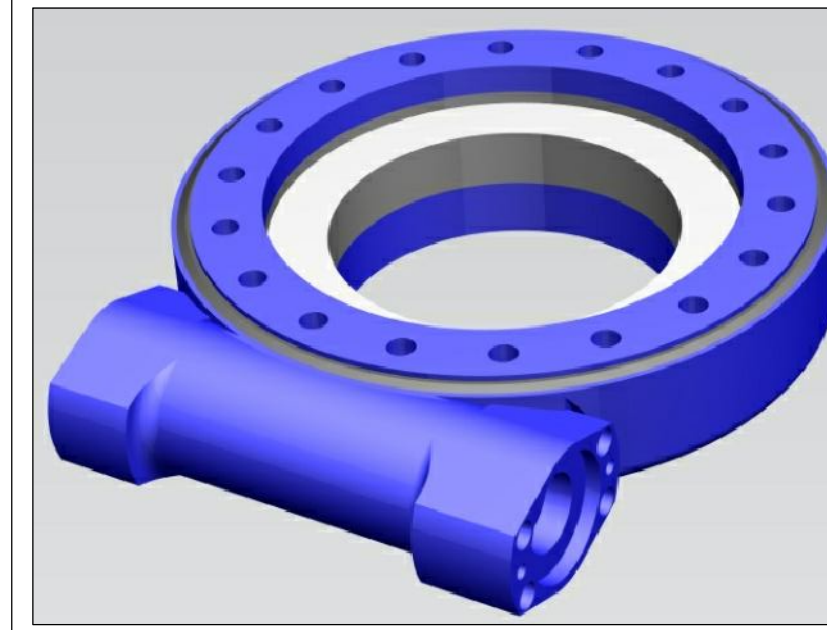
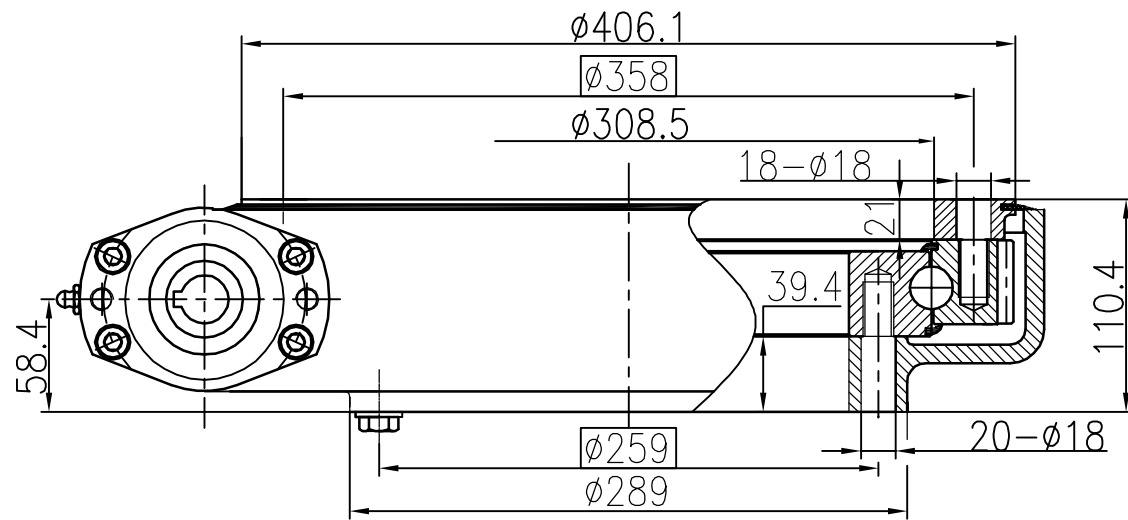


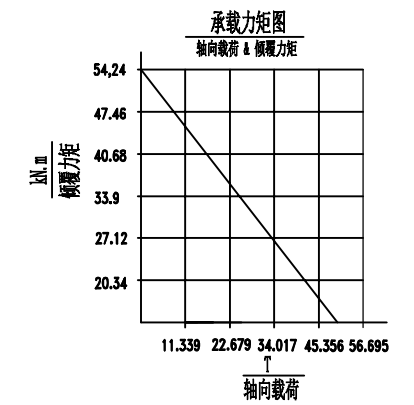
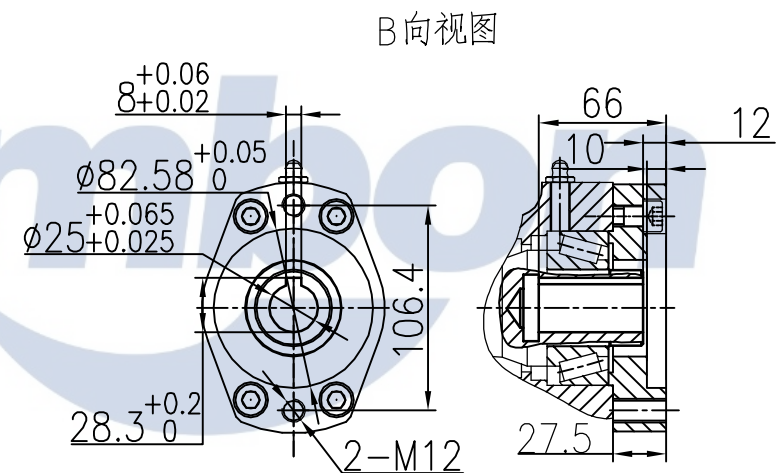
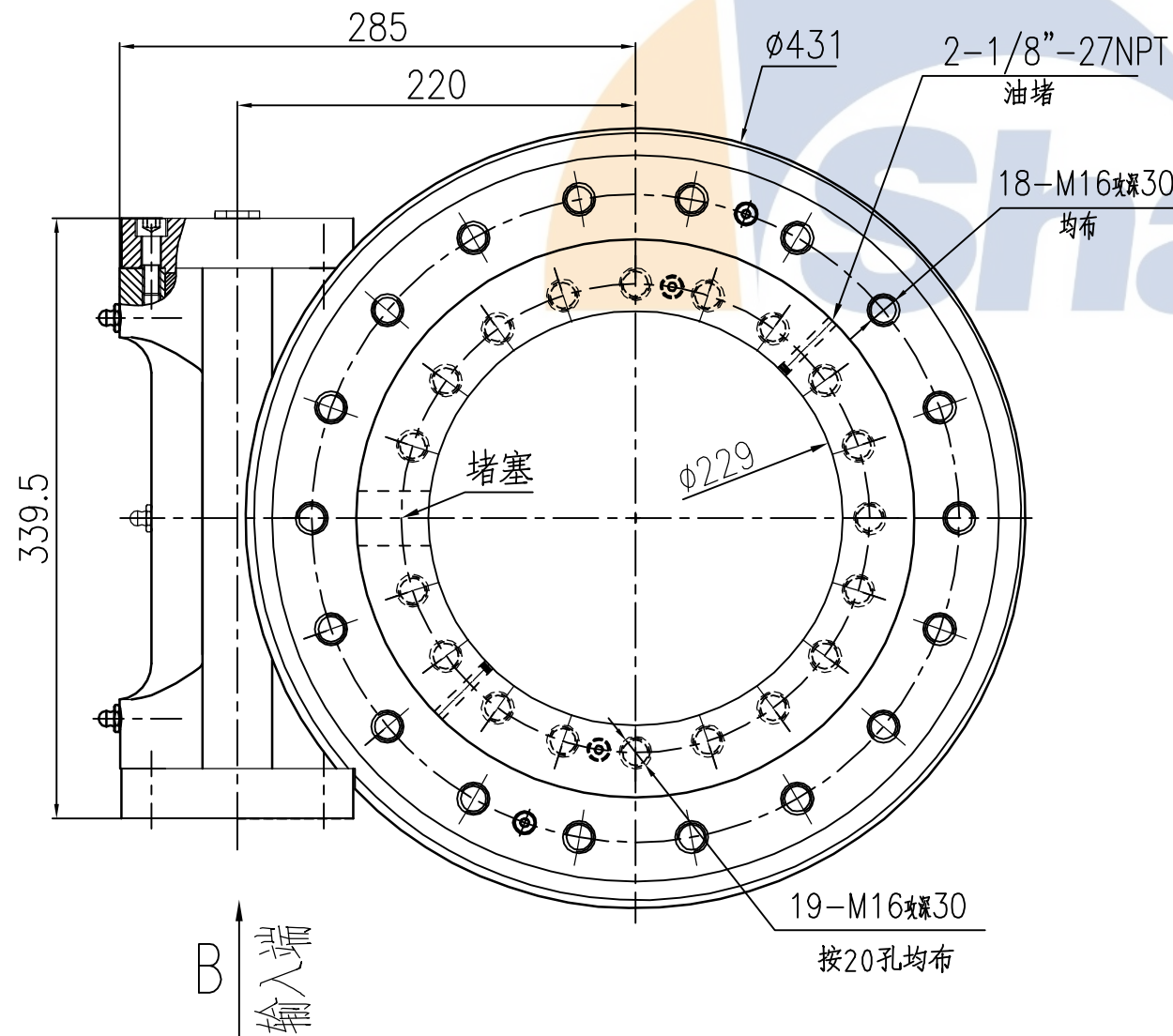
减速比	78:1
额定输出转矩	7500 N.m
额定输出转速	$\leq 3/\text{rpm}$
倾覆力矩	54.3 kN.m
保持力矩	43 kN.m
轴向静载荷	475 kN
径向静载荷	190 kN
精度等级	$\leq 0.17^\circ$
防护等级	IP55
自锁	是
环境温度	$-20^\circ\text{C} / +120^\circ\text{C}$
重量	61kg


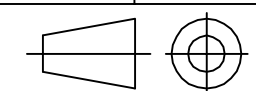


版本	日期	修订人	内容	
设计			 徐州尚邦机械制造有限公司 www.xzshangbang.com	
审核				
批准				
图纸上所有信息未经允许不得擅自改动,更不能提供他人制造、装配、检验必须严格以该图为依据执行			重量	比例
ISO 视图标准			图幅	页码
			<b>回转驱动</b>  SE12-78-25R	
				版本
				A



减速比	78:1
额定输出转矩	7500 N.m
额定输出转速	$\leq 3/\text{rpm}$
倾覆力矩	54.3 kN.m
保持力矩	43 kN.m
轴向静载荷	475 kN
径向静载荷	190 kN
精度等级	$\leq 0.17^\circ$
防护等级	IP55
自锁	是
环境温度	$-20^\circ\text{C} / +120^\circ\text{C}$
重量	61kg



版本	日期	修订人	内容	
设计			 徐州尚邦机械制造有限公司 www.xzshangbang.com	<b>回转驱动</b>
审核				
批准				
图纸上所有信息未经允许不得擅自改动, 更不能提供他人制造、装配、检验必须严格以该图为依据执行			重量	比例
ISO 视图标准	图幅	页码	SE12-78-H-25R	
			版本 A	