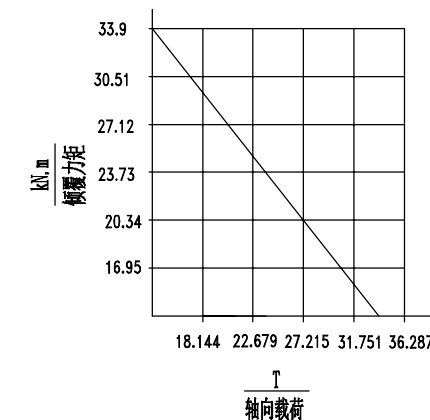
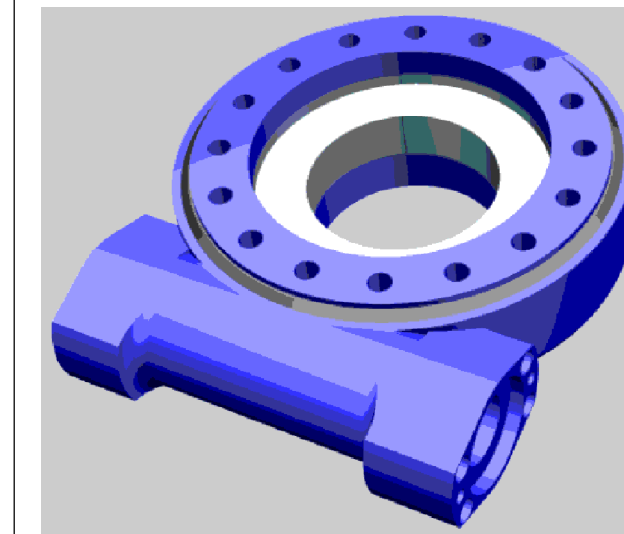
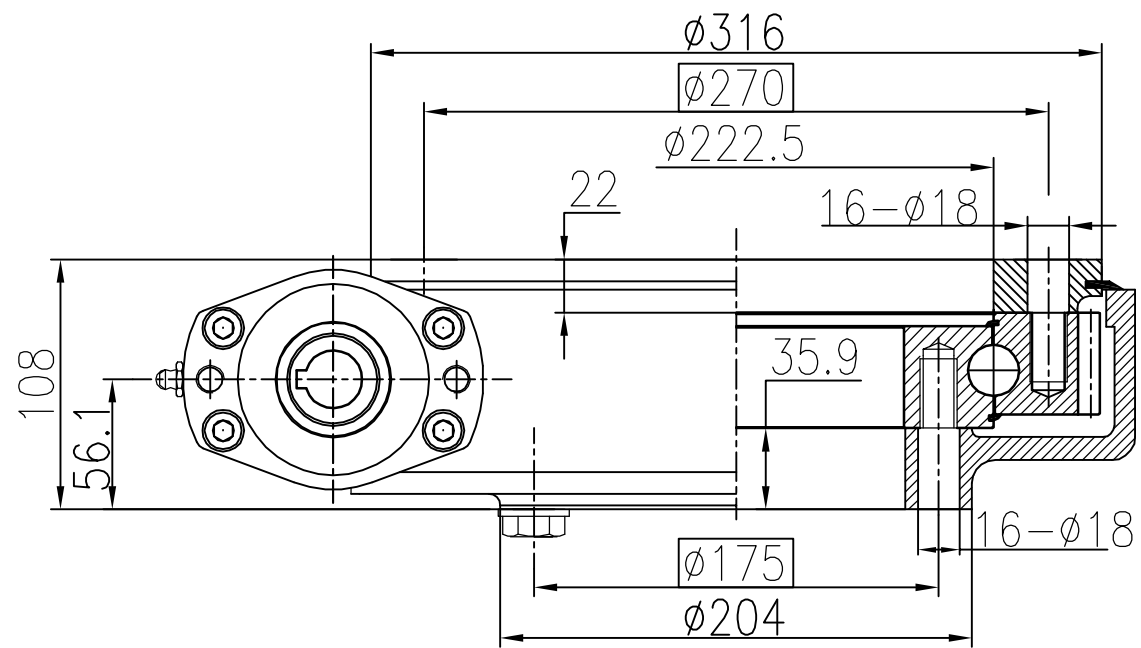


减速比	61:1
额定输出转矩	6500 N.m
额定输出转速	≤ 3/rpm
倾覆力矩	33.9 kN.m
保持力矩	38.7 kN.m
轴向静载荷	338 kN
径向静载荷	135 kN
精度等级	≤ 0.17°
防护等级	IP55
自锁	是
环境温度	-20°C / +120°C
重量	41kg

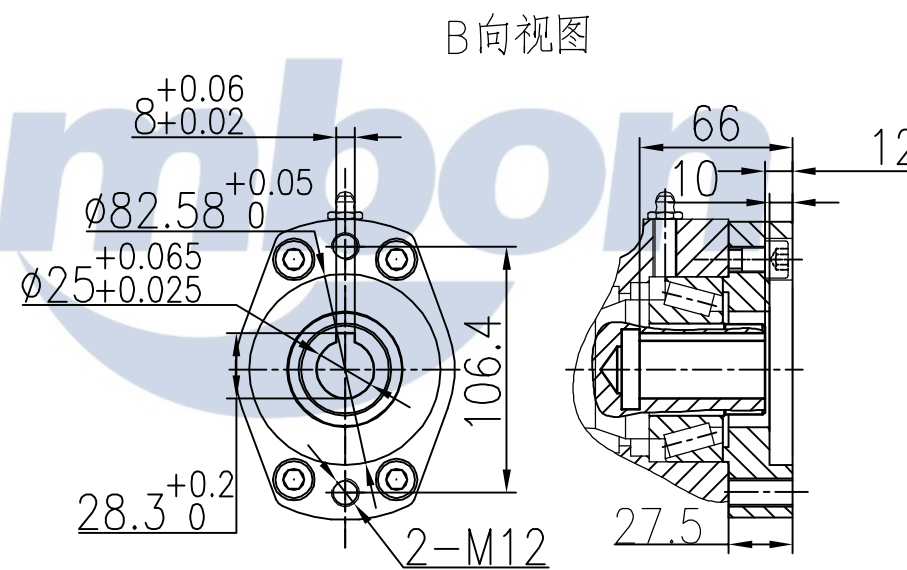
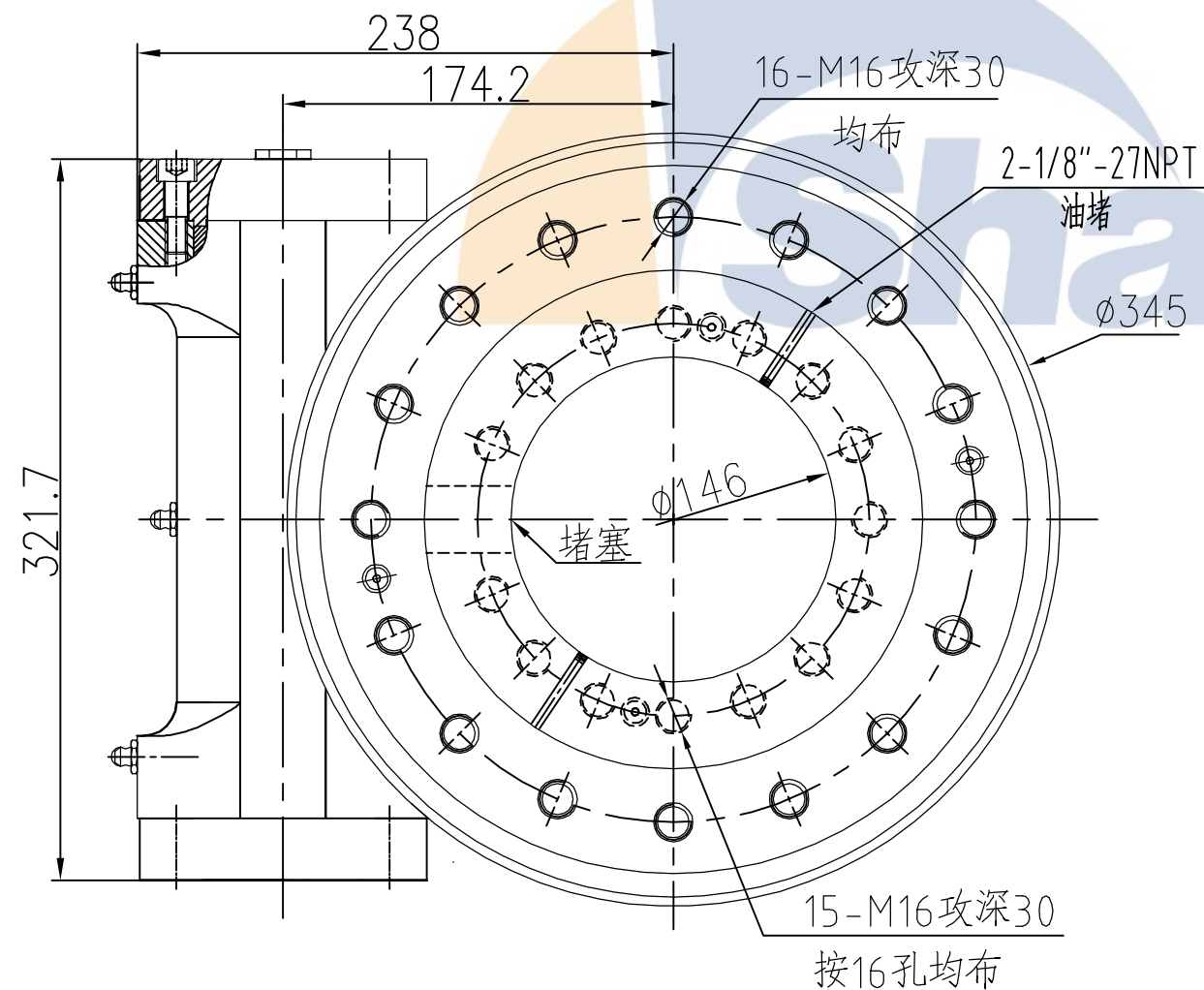
承载力矩图
轴向载荷 & 倾覆力矩



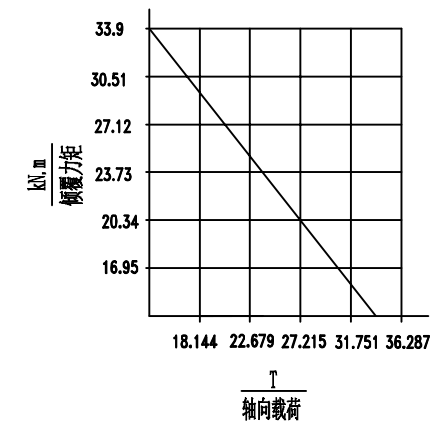
版本	日期	修订人	内容			
设计			 徐州尚邦机械制造有限公司 www.xzshangbang.com	回转驱动		
审核					重量	比例
批准					页码	
图纸上所有信息未经允许不得擅自改动，更不能提供他人制造、装配、检验必须严格以该图为依据执行			SE9-61-25R			
ISO 视图标准				版本		
				A		



减速比	61:1
额定输出转矩	6500 N.m
额定输出转速	$\leq 3/\text{rpm}$
倾覆力矩	33.9 kN.m
保持力矩	38.7 kN.m
轴向静载荷	338 kN
径向静载荷	135 kN
精度等级	$\leq 0.17^\circ$
防护等级	IP55
自锁	是
环境温度	$-20^\circ\text{C} / +120^\circ\text{C}$
重量	41kg



承载力矩图
轴向载荷 & 倾覆力矩



B
输入端

版本	日期	修订人	内容	
设计			 徐州尚邦机械制造有限公司 www.xzshangbang.com	回转驱动
审核				
批准			重量	比例
图纸上所有信息未经允许不得擅自改动,更不能提供他人制造、装配、检验必须严格以该图为依据执行			页码	SE9-61-H-25R
ISO 视图标准	图幅			版本
				A